



ÉPÍTÉSÜGYI MINŐSÉGELLENŐRZŐ
INNOVÁCIÓS NONPROFIT KFT.

ÉMI ÉPÍTÉSÜGYI MINŐSÉGELLENŐRZŐ INNOVÁCIÓS
NONPROFIT KORLÁTOLT FELELŐSSÉGŰ TÁRSASÁG

H-2000 Szentendre, Dózsa György út 26. Levélcím: H-2001 Szentendre, Pf: 180.
Telefon: +36 (1) 372-6100 Fax: +36 (1) 386-8794
E-mail: info@emi.hu Honlap: http://www.emi.hu

ÉMI NON-PROFIT LIMITED LIABILITY COMPANY FOR QUALITY CONTROL AND INNOVATION IN BUILDING
ÉMI SOCIÉTÉ À BUT NON LUCRATIF POUR LE CONTRÔLE DE QUALITÉ ET L'INNOVATION DU BÂTIMENT, RESPONSABILITÉ LIMITÉE
ÉMI NON-PROFIT GESELLSCHAFT FÜR QUALITÄTSKONTROLLE UND INNOVATION IM BAUWESEN MIT BESCHRÄNKTER HAFTUNG

A-264/2015

NMÉ NEMZETI MŰSZAKI ÉRTÉKELÉS

A termék megnevezése:

**EJOT Baubefestigungen GmbH gyártású műanyag tárcsás
hőszigetelésrögzítő dübelek:**

- *IDK-T műanyag tárcsás hőszigetelésrögzítő dübelek műanyag beütőszöggel*
- *IDK-N műanyag tárcsás hőszigetelésrögzítő dübelek műanyag beütőszöggel*
- *TID-T műanyag tárcsás hőszigetelésrögzítő dübelek acél beütőszöggel*
- *ejothem STR H csavaros tárcsás hőszigetelésrögzítő dübelek*

A termék tervezett felhasználási területe:

- *IDK-T; IDK-N 75 – 175 mm: Beton (A), tömör (B) és üreges (C) falazóelemből készített falazatok hőszigetelését alkotó légrés nélküli külső vakolatos összetett hőszigetelő rendszerekben (ETICS, THR) alkalmazott polisztirol alapanyagú vakolható hőszigetelő táblák rögzítése*
- *TID-T; IDK-N 195 – 235 mm: Beton (A), tömör (B) és üreges (C) falazóelemből készített falazatok hőszigetelését alkotó légrés nélküli külső vakolatos összetett hőszigetelő rendszerekben (ETICS, THR) alkalmazott polisztirol és ásványgyapot alapanyagú vakolható hőszigetelő táblák rögzítése*
- *ejothem STR H: Fa, valamint fémlemez (0,75 mm-ig) oldalfalak hőszigetelését alkotó légrés nélküli külső vakolatos összetett hőszigetelő rendszerekben (ETICS, THR) alkalmazott polisztirol és ásványgyapot alapanyagú vakolható hőszigetelő táblák rögzítése*

Termékkör:

RÖGZÍTŐANYAGOK

A termék gyártója:

**EJOT Baubefestigungen GmbH
In der Stockwiese 35, D-57334 Bad Laasphe, Németország**

A gyártó meghatalmazott képviselője:

**EJOT Hungaria Kft.
1239 Budapest, Ócsai út 1-3.**

A termék ÉMI Nonprofit Kft. szakrendi jelzete (SZRJ):

1.13.13.

NMÉ érvényesség kezdete*:

2016.04.07.



Budavári Zoltán
Budavári Zoltán
műszaki értékelő iroda
vezető

A Nemzeti Műszaki Értékelés 21 oldal tartalmaz, beleértve 2 db számozott mellékletet.

* Az NMÉ érvényessége feltételhez kötött. Az NMÉ érvényessége az ÉMI Nonprofit Kft. honlapján (www.emi.hu) ellenőrizendő.

Ez az NMÉ felváltja az A-939/1997 számú, 2010. október 1. érvényességi kezdetű ÉME-t.

Projektszám: É3-3180K-08157-2015

I. JOGI SZABÁLYOZÁS ÉS ÁLTALÁNOS FELTÉTELEK

1. Ezt az NMÉ-t az ÉMI Építésügyi Minőségellenőrző Innovációs Nonprofit Kft. állította ki
 - az építési termék építménybe történő betervezésének és beépítésének, ennek során a teljesítmény igazolásának részletes szabályairól szóló 275/2013 (VII. 16.) Kormányrendelet,
 - a Magyar Kereskedelmi Engedélyezési Hivatal kijelölése (MKEH-128/22/2013/FHÁ), valamint
 - az A-939/1997 jelzetű, 2010. 10. 01. érvényességi kezdetű, 2015. 12. 31-ig érvényes ÉME, és az A-264/2015 jelzetű, 2016. 04. 07-i keltezésű Teljesítmény Értékelési Jegyzőkönyvben részletezett adatok alapján.
2. Az NMÉ jogosultja az építési termék gyártója.
3. Az NMÉ jogosultja az NMÉ-t nem ruházhatja át másra. Az NMÉ csak a feltüntetett gyártási helyeken előállított termékre vonatkozik.
4. A termék gyártója, vagy meghatalmazott képviselője köteles bejelenteni, ha a termék lényeges jellemzői, alapanyagainak minősége, vagy a gyártási körülményei megváltoznak és köteles kérelmezni az NMÉ felülvizsgálatát és szükség szerinti módosítását.
5. Az ÉMI Nonprofit Kft. visszavonja a termékre vonatkozó NMÉ-t a gyártó vagy meghatalmazott képviselőjének kérése alapján, piacfelügyeleti hatóság határozata alapján, az NMÉ tárgyát képező építési terméket lefedő harmonizált szabvány a 305/2011/EU európai parlamenti és tanácsi rendelet 17. cikk (5) bekezdése szerint párhuzamos hatályosság időszakának leteltével.
6. Az NMÉ-t az ÉMI Nonprofit Kft. magyar nyelven, és a gyártó vagy meghatalmazott képviselőjének igénylése alapján – utólagos igénylés esetén külön díjazás ellenében – angol, német vagy francia, esetleg más nyelvű fordításban is kiadja. Jogérvényességi alap az NMÉ magyar nyelvű kiadása.
7. Az NMÉ-t csak teljes terjedelmében szabad másolni, vagy más adathordozón közreadni. Kivonatos közléséhez az ÉMI Nonprofit Kft. írásos hozzájárulása szükséges. Kivonatos közlés esetén ezt a tényt fel kell tüntetni. A reklám ismertető szövege és ábrái nem lehetnek ellentétben a Nemzeti Műszaki Értékelés tartalmával, és nem adhatnak okot félreértésre.
8. Az NMÉ nem helyettesíti a termék forgalmazásához, felhasználásához, beépítéséhez, használatához külön jogszabály által előírt egyéb szükséges engedélyeket, igazolásokat (pl. környezet- és vagyonvédelmi, közegészségügyi, építési hatósági), és a termék teljesítmény állandóságával kapcsolatos dokumentumokat (pl. termék tanúsítvány, üzemi gyártásellenőrzési tanúsítvány, teljesítménynyilatkozat).
9. Az NMÉ alapján kiadott teljesítménynyilatkozat nem jogosítja fel sem a gyártót, sem annak meghatalmazott képviselőjét a CE jelölés feltüntetésére a terméken, annak csomagolásán, vagy kísérő dokumentumain.
10. Az NMÉ nem a termék adott felhasználásra való alkalmasságát állapítja meg, hanem alapvető jellemzők teljesítményére ad értékeket a teljesítménynyilatkozat alapjául. A termék a gyártó által kiadott teljesítménynyilatkozatban rögzített teljesítményei alapján olyan építményekbe építhető be, ahol megfelel az elvárt műszaki teljesítménynek.

II. A NEMZETI MŰSZAKI ÉRTÉKELÉSRE VONATKOZÓ EGYEDI FELTÉTELEK

1. ADATOK

1.1. A termék gyártási helye(i)

EJOT Polska Sp. z o.o. Sp.k.
ul. Jezowska 9, PL-42-793 Ciasna, Lengyelország

1.2. A termék leírása

EJOT Baubefestigungen GmbH gyártású műanyag tárcsás hőszigetelésrögzítő dübelek:

- *IDK-T 75, 95, 115, 135, 155, és 175 mm névleges hosszúságú műanyag tárcsás hőszigetelésrögzítő dübelek műanyag beütőszöggel*
- *IDK-N 75, 95, 115, 135, 155, 175, 195, 215 és 235 mm névleges hosszúságú műanyag tárcsás hőszigetelésrögzítő dübelek műanyag beütőszöggel*
- *TID-T 75, 95, 115, 135, 155, 175, 195, 215, 235, 255, 275 és 295 mm névleges hosszúságú műanyag tárcsás hőszigetelésrögzítő dübelek acél beütőszöggel*
- *ejothem STR H 80, 100, 120, 140, 160, 180, 200, 220, 240, 260, 280, 300, 320 és 340 mm névleges hosszúságú csavaros tárcsás hőszigetelésrögzítő dübelek*

1. táblázat

Névleges méretek [mm]	
ejothem STR H	
- hosszúság (dübel+csavar), L	80; 100; 120; 140; 160; 180; 200; 220; 240; 260; 280; 300; 320; 340
- fejtátmérő, \emptyset	60,0
- átmérő (csavar), d_s	4,3
- dübel hosszúság, L_a	$28,8 \pm 0,5$
- csavar hosszúság, L_s	$(L - 20) \pm 1,0$
TID-T	
- hosszúság, L	75; 95; 115; 135; 155; 175; 195; 215; 235; 255; 275; 295
- fejtátmérő, \emptyset	60,0
- átmérő, d_{nom}	8,0
- dübel hosszúság, L_a	L: 75 – 175 mm: $L \begin{smallmatrix} +5,0 \\ -2,0 \end{smallmatrix}$; L: 195 – 295 mm: $L \begin{smallmatrix} +6,0 \\ -2,0 \end{smallmatrix}$
- beütőszeg hosszúság, L_s	L: 75 – 175 mm: $L \begin{smallmatrix} -0,2 \\ -2,7 \end{smallmatrix}$; L: 195 – 295 mm: $L \begin{smallmatrix} +5,3 \\ -1,7 \end{smallmatrix}$
IDK-T	
- hosszúság, L	75; 95; 115; 135; 155; 175
- fejtátmérő, \emptyset	60,0
- átmérő, d_{nom}	8,0
- dübel hosszúság, L_a	$L \begin{smallmatrix} +6,0 \\ -2,0 \end{smallmatrix}$
- beütőszeg hosszúság, L_s	$L \pm 4,0$
IDK-N	
- hosszúság, L	75; 95; 115; 135; 155; 175; 195; 215; 235
- fejtátmérő, \emptyset	60,0
- átmérő, d_{nom}	8,0
- dübel hosszúság, L_a	L: 75 – 175 mm: $L \begin{smallmatrix} +6,0 \\ -2,0 \end{smallmatrix}$; L: 195 – 235 mm: $L \begin{smallmatrix} +3,0 \\ -1,0 \end{smallmatrix}$
- beütőszeg hosszúság, L_s	L: 75 – 175 mm: $L \pm 4,0$; L: 195 – 235 mm: $L \begin{smallmatrix} -1,0 \\ -3,0 \end{smallmatrix}$

1.3. A termék tervezett felhasználásának a leírása

- *IDK-T; IDK-N 75 – 175 mm: Beton (A), tömör (B) és üreges (C) falazóelemből készített falazatok hőszigetelését alkotó légrés nélküli külső vakolatos összetett hőszigetelő rendszerekben (ETICS, THR) alkalmazott polisztirol alapanyagú vakolható hőszigetelő táblák rögzítése*
- *TID-T, IDK-N 195 – 235 mm: Beton (A), tömör (B) és üreges (C) falazóelemből készített falazatok hőszigetelését alkotó légrés nélküli külső vakolatos összetett hőszigetelő rendszerekben (ETICS, THR) alkalmazott polisztirol és ásványgyapot alapanyagú vakolható hőszigetelő táblák rögzítése`*
- *ejothem STR H: Fa, valamint fémlemez (0,75 mm-ig) oldalfalak hőszigetelését alkotó légrés nélküli külső vakolatos összetett hőszigetelő rendszerekben (ETICS, THR) alkalmazott polisztirol és ásványgyapot alapanyagú vakolható hőszigetelő táblák rögzítése*

2. TERMÉKJELLEMZŐK MŰSZAKI ÉRTÉKELÉSE

2.1. Mechanikai szilárdság és állékonyság

2. táblázat

Alapvető jellemző	Teljesítmény	Értékelési módszer
Termékkód: ejothem STR-H		
Kihúzódással, kiszakadással szembeni ellenállás		
Karakterisztikus kihúzóerő [kN] N _{Rk} – ETAG 014 6.4.3. - acéllemezből (t = 0,5 mm) - faforgácslapból (OSB, t = 16 mm)	0,5 1,0	ETAG 014 6.4.3.
Tárcsa leszakítás (átszakítás) [kN] karakterisztikus erő, N _{Rk,fej} - lágyítás nélkül - 40 °C-on lágyítva	1,5 1,5	ETAG 014 6.4.3.
Termékkód: TID-T		
Kihúzódással, kiszakadással szembeni ellenállás		
Karakterisztikus kihúzóerő [kN] N _{Rk} – ETAG 014 6.4.3. 25 mm-es (minimális) rögzítési hossz: - betonból, C20/25 (A) - tömör falazóelemből (B) - PTH-30 üreges falazóelemből (C)	0,4 0,4 0,3	ETAG 014 6.4.3.
Karakterisztikus kihúzóerő [kN] N _{Rk} – ETAG 014 6.4.3. 40 mm-es (maximális) rögzítési hossz: - betonból, C20/25 (A) - tömör falazóelemből (B) - PTH-30 üreges falazóelemből (C)	0,5 0,5 0,4	ETAG 014 6.4.3.
Tárcsa leszakítás (átszakítás) [kN] karakterisztikus erő, N _{Rk,fej} - lágyítás nélkül - 40 °C-on lágyítva	1,5 0,9	ETAG 014 6.4.3.

2. táblázat (folytatás)

Alapvető jellemző	Teljesítmény	Értékelési módszer
Termékkód: IDK-T		
Kihúzódással, kiszakadással szembeni ellenállás		
Karakterisztikus kihúzóerő [kN] N_{Rk} – ETAG 014 6.4.3. 25 mm-es (minimális) rögzítési hossz: - betonból, C20/25 (A) - tömör falazóelemből (B) - PTH-30 üreges falazóelemből (C)	0,4 0,4 0,3	ETAG 014 6.4.3.
Karakterisztikus kihúzóerő [kN] N_{Rk} – ETAG 014 6.4.3. 40 mm-es (maximális) rögzítési hossz: - betonból, C20/25 (A) - tömör falazóelemből (B) - PTH-30 üreges falazóelemből (C)	0,5 0,5 0,4	ETAG 014 6.4.3.
Tárcsa leszakítás (átszakítás) [kN] karakterisztikus erő, $N_{rk,fej}$ - lágyítás nélkül - 40 °C-on lágyítva	1,2 0,9	ETAG 014 6.4.3.
Termékkód: IDK-N (L: 75 – 175 mm)		
Kihúzódással, kiszakadással szembeni ellenállás		
Karakterisztikus kihúzóerő [kN] N_{Rk} – ETAG 014 6.4.3. 25 mm-es (minimális) rögzítési hossz: - betonból, C20/25 (A) - tömör falazóelemből (B) - PTH-30 üreges falazóelemből (C)	0,4 0,4 0,3	ETAG 014 6.4.3.
Karakterisztikus kihúzóerő [kN] N_{Rk} – ETAG 014 6.4.3. 40 mm-es (maximális) rögzítési hossz: - betonból, C20/25 (A) - tömör falazóelemből (B) - PTH-30 üreges falazóelemből (C)	0,5 0,5 0,4	ETAG 014 6.4.3.
Tárcsa leszakítás (átszakítás) [kN] karakterisztikus erő, $N_{rk,fej}$ - lágyítás nélkül - 40 °C-on lágyítva	1,2 0,9	ETAG 014 6.4.3.

2. táblázat (folytatás)

Alapvető jellemző	Teljesítmény	Értékelési módszer
Termékkód: IDK-N (L: 195 – 235 mm)		
Kihúzódással, kiszakadással szembeni ellenállás		
Karakterisztikus kihúzóerő [kN] N _{Rk} – ETAG 014 6.4.3. 25 mm-es (minimális) rögzítési hossz: - betonból, C20/25 (A) - tömör falazóelemből (B) - PTH-30 üreges falazóelemből (C)	0,4 0,4 0,3	ETAG 014 6.4.3.
Karakterisztikus kihúzóerő [kN] N _{Rk} – ETAG 014 6.4.3. 50 mm-es (maximális) rögzítési hossz: - betonból, C20/25 (A) - tömör falazóelemből (B) - PTH-30 üreges falazóelemből (C)	0,5 0,5 0,4	ETAG 014 6.4.3.
Tárcsa leszakítás (átszakítás) [kN] karakterisztikus erő, N _{Rk,fej} - lágyítás nélkül - 40 °C-on lágyítva	1,2 0,9	ETAG 014 6.4.3.

2.2. Tűzbiztonság

–

2.3. Higiénia, egészség és környezetvédelem

–

2.4. Biztonságos használat és akadálymentesség (méretpontosság)

3. táblázat

Alapvető jellemző	Teljesítmény	Értékelési módszer
Termékkód: ejotherm STR-H		
Rögzítettség mértékét befolyásoló kritikus méretek [mm]		
- dübel fejátmérő, Ø átmérő d_{nom} maximális rögzítési hossz c	60^{+1}_0 $14,3 \pm 0,2$ $(L - 30) \pm 1,0$	ETAG 014
- csavar átmérő (csavarszár), d_s	$4,3 \pm 0,1$	

3. táblázat (folytatás)

Alapvető jellemző	Teljesítmény	Értékelési módszer
Termékkód: TID-T (L: 75 – 175 mm)		
Rögzítettség mértékét befolyásoló kritikus méretek [mm]		
- dübel		ETAG 014
fejátmérő, \varnothing	$60^{+1,5}_{-0}$	
átmérő d_{nom}	$8,0 \pm 0,2$	
minimális rögzítési hossz h_{min}	$25 \pm 1,0$	
maximális rögzítési hossz h_{nom}	$40 \pm 3,0$	
- beütőszeg		
átmérő, d_s	$4,13^{+0,02}_{-0}$	
Termékkód: TID-T (L: 195 – 295 mm)		
Rögzítettség mértékét befolyásoló kritikus méretek [mm]		
- dübel		ETAG 014
fejátmérő, \varnothing	$60^{+1,5}_{-0}$	
átmérő d_{nom}	$8,0 \pm 0,2$	
minimális rögzítési hossz h_{min}	$25 \pm 1,0$	
maximális rögzítési hossz h_{nom}	$40 \pm 3,0$	
- beütőszeg		
átmérő, d_s	$5,15^{+0,1}_{-0,03}$	
Termékkód: IDK-T, IDK-N (L: 75 – 175 mm)		
Rögzítettség mértékét befolyásoló kritikus méretek [mm]		
- dübel		ETAG 014
fejátmérő, \varnothing	$60^{+2,0}_{-4,0}$	
átmérő d_{nom}	$8,1^{+0}_{-0,2}$	
minimális rögzítési hossz h_{min}	$25 \pm 1,0$	
maximális rögzítési hossz h_{nom}	$40 \pm 3,0$	
- beütőszeg		
átmérő, d_s	$5,3 \pm 0,1$	
Termékkód: IDK-N (L: 195 – 235 mm)		
Rögzítettség mértékét befolyásoló kritikus méretek [mm]		
- dübel		ETAG 014
fejátmérő, \varnothing	$60^{+1,5}_{-0}$	
átmérő d_{nom}	$8,0^{+0}_{-0,3}$	
minimális rögzítési hossz h_{min}	$25 \pm 1,0$	
maximális rögzítési hossz h_{nom}	$50 \pm 3,0$	
- beütőszeg		
átmérő (középen), d_s	$5,2 \pm 0,1$	

2.5. Zajvédelem

2.6. Energiatakarékosság és hővédelem

–

2.7. A természeti erőforrások fenntartható használata

–

3. A TELJESÍTMÉNY ÁLLANDÓSÁGÁNAK ÉRTÉKELÉSÉVEL ÉS ELLENŐRZÉSÉVEL KAPCSOLATOS KÖVETELMÉNYEK

3.1. A teljesítmény állandóságának értékelésére és ellenőrzésére szolgáló rendszer(ek)

A 97/463/EK bizottsági határozat alapján, a 305/2011/EU európai parlamenti és tanácsi rendelet V. melléklete szerint:

(2+) rendszer.

3.2. A gyártó feladatai

3.2.1 Üzemi gyártásellenőrzés (ÜGYE)

3.2.1.1. Általános előírások

A gyártó köteles olyan ÜGYE rendszert kialakítani, dokumentálni és működtetni, mely biztosítja, hogy a beépítésre kerülő termékek teljesítménye igazolható módon folyamatosan megfelelnek jelen NMÉ-ben megadott értékeknek.

Az a gyártó, melynek a minőségirányítási rendszere megfelel az EN ISO 9001-nek, és azt kiegészíti a jelen NMÉ-ben előírt, az üzemi gyártásellenőrzésre vonatkozó követelményekkel, úgy tekinthető, hogy az üzemi gyártásellenőrzési rendszere megfelel a követelményeknek.

A termékre vonatkozóan a gyártó feladata olyan üzemi gyártásellenőrzési rendszer kialakítása, működtetése, illetve ellenőrzése, mely a termékek teljesítményének állandóságát biztosítja.

Az üzemi gyártásellenőrzési rendszernek tartalmaznia kell:

- az eljárás keretében szükséges feladatokat és ezek felelősét, beleértve a kijelölt tanúsító szervezettel való kapcsolattartást és a bejelentési kötelezettségeket,
- a személyzet képzettségére és oktatására, a gyártó- és vizsgálóberendezésekre, az alapanyagokra, a beszállított termékekre, a gyártási folyamatra, a felmerülő nem megfelelőségek és reklamációk kezelésére és az üzemi gyártásellenőrzési rendszer – gyártó általi – felülvizsgálatára vonatkozó szabályozást,
- az üzemi gyártásellenőrzés keretében végzett vizsgálatok eredményeinek értékelését a típusmeghatározás eredményeinek összevetésével.
- az üzemi gyártásellenőrzés keretében – a gyártásellenőrzés vizsgálati terve szerint – végzendő vizsgálatokat, melyek gyakoriságára és vizsgálati módjára vonatkozó követelményeket az alábbi táblázat tartalmazza.

4. táblázat

A vizsgált termékjellemzők	Vizsgálati módszer	Minimális vizsgálati gyakoriság
Alapanyag (csak regranolált polietilén) - olvadási index - sűrűség	Olvadási index vizsgálat Sűrűségvizsgálat	Minden beszállítás
Alapanyag (új polietilén) - üvegszál-tartalom	Száltartalom-vizsgálat	Minden beszállítás

4. táblázat (folytatás)

A vizsgált termékjellemzők	Vizsgálati módszer	Minimális vizsgálati gyakoriság
Alapanyag (új- és regranolált polietilén) - DSC	DSC-vizsgálat	Évente kétszer
Alapanyag (új- és regranolált polietilén) - olvadék index - sűrűség - DSC - páratartalom	Alapanyag gyártói vizsgálati bizonylaton feltüntetett adatok (alapanyag gyártói vizsgálati eredmények) értékelése	Minden beszállítás
Alapanyag (acél – beütőszegek) - geometria - bevonatvastagság	hosszmérés vastagságmérés (X-ray)	Minden beszállítás
Alapanyag (acél – csavarok) - geometria - csavaró-törő szilárdság - hidrogéntartalom - rétegvastagság	hosszmérés csavarónyomaték-mérés hidrogéntartalom vizsgálat vastagságmérés (X-ray)	Minden beszállítás
Termék - külsőképi megfelelés - méretek ellenőrzése - funkcionális vizsgálat - húzó-szakító vizsgálat	Szemrevételezés Termék lineáris méretei Szeg beütésvizsgálat ETAG 014	Gyártás során folyamatosan Termékváltáskor Legalább évente egyszer

3.2.2. A termék teljesítményének értékelése

Jelen NMÉ a termék teljesítmény értékelésének tekintendő a 305/2011/EU európai parlamenti és tanácsi rendelet V. melléklete 1.6 pontja figyelembevételével, ezért a gyártónak ezt a feladatot már nem kell elvégeznie.

3.2.4. Teljesítménynyilatkozat kiállítása

A gyártó által kiállítandó nyilatkozatnak – pontokba szedve – a következőket kell tartalmaznia:

- a nyilatkozat azonosítószámát,
- a terméktípus egyedi azonosító kódját,
- típus-, tétel- vagy sorozatszámot vagy egyéb ilyen elemet, amely lehetővé teszi az építési termék azonosítását,
- az építési terméknek a gyártó által meghatározott rendeltetését vagy rendeltetéseit,
- a gyártó nevét, bejegyzett kereskedelmi nevét, illetve bejegyzett védjegyét, valamint értesítési címét,
- adott esetben a meghatalmazott képviselőnek a nevét és értesítési címét,
- az építési termékek teljesítménye állandóságának értékelésére és ellenőrzésére szolgáló rendszert vagy rendszereket,
- az NMÉ-t kiadó szervezet megnevezését és azonosító számát, az általa kiadott NMÉ azonosítóját,

- az építési termékek teljesítménye állandóságának értékelését és ellenőrzését végző kijelölt szervezet megnevezését, az általa elvégzett feladatok felsorolását és a kiadott üzemi gyártásellenőrzés megfelelőségi tanúsítvány azonosítóját,
- a 2. fejezetben szereplő teljesítményértéket a 3.2.2. pontban megadott jellemzőkre vonatkozóan,
- az alábbi mondatokat:
 - Az A-264/2015 számú NMÉ 1.2. pontjában meghatározott termék teljesítménye megfelel a nyilatkozat szerinti teljesítménynek.
 - E teljesítménynyilatkozat kiadásáért kizárólag a teljesítménynyilatkozatban meghatározott gyártó a felelős.
- a gyártó (vagy meghatalmazott képviselő) nevében és részéről aláíró személyt (név/beosztás),
- helyet/dátumot/aláírást.

3.3. A kijelölt tanúsító szervezet feladatai

3.3.1 A gyártó üzem és az üzemi gyártásellenőrzés alapvizsgálata

3.3.1.1. Az üzemi gyártásellenőrzési rendszert leíró dokumentáció előzetes felülvizsgálata

Ennek keretében a gyártásellenőrzés működését, a gyártás folyamatát, valamint a hozzá kapcsolódó ellenőrzések és vizsgálatok eljárását leíró – gyártó által készített – dokumentumok felülvizsgálatának elvégzése történik meg. A felülvizsgálat alapján értékelt, hogy a termékek minőségszabályozása megfelelő-e, és összhangban van-e a 3.2.1. pontban előírt követelményekkel.

3.3.1.2. A gyártó üzem és az üzemi gyártásellenőrzés alapvizsgálata a helyszínen

Az alapvizsgálat keretében ellenőrzött és értékelt, hogy az üzem a gyártásellenőrzési dokumentációnak megfelelően végzi-e a tevékenységét, továbbá a gyártó által végzett ellenőrzések és vizsgálatok alkalmasak-e a termékek teljesítmény állandóságának fenntartására. Az alapvizsgálat kiterjed arra, hogy a gyártó rendelkezik-e azokkal az eszközökkel, amelyek szükségesek a megfelelő termékek előállításához, és adottak-e a gyártásellenőrzés elvégzésének személyi és tárgyi feltételei.

3.3.2. Az üzemi gyártásellenőrzési megfelelőségi tanúsítvány kiadása

A kijelölt tanúsító szervezet – a terméktípus meghatározás és a gyártásellenőrzés alapvizsgálatának értékelésére alapozva – üzemi gyártásellenőrzési megfelelőségi tanúsítvány kiadásával igazolja az üzemi gyártásellenőrzés megfelelőségét.

3.3.3. Az üzemi gyártásellenőrzési megfelelőségi tanúsítvány érvényben tartása

A kijelölt tanúsító szervezet az üzemi gyártásellenőrzés folyamatos felügyelete alapján a kiadott üzemi gyártásellenőrzési megfelelőségi tanúsítványt érvényben tartja.

Az üzemi gyártásellenőrzés folyamatos felügyeletét első alkalommal az alapvizsgálat után egy évvel kell elvégezni. Az első felügyeleti ellenőrzés, és azt követően minden olyan felügyeleti ellenőrzés után, amelyen nem kerül feltárásra lényeges helyesbítendő eltérés, valamint amelynek végrehajtásakor az üzem – jelen Nemzeti Műszaki Értékelés tárgyát jelentő termékkel azonos termékcsoportba tartozó, ugyanazon gyártási körülmények között, ugyanazon üzemben gyártott termék vonatkozásában – rendelkezik érvényes Európai Műszaki Értékeléssel vagy Európai Műszaki Engedéllyel, és az alapján kiadott EK-Üzemi Gyártásellenőrzési

(Megfelelőségi) Tanúsítvánnyal, a következő rendes felügyeleti ellenőrzés csak három év múlva válik esedékessé.

Rendkívüli felügyeleti ellenőrzést kell tartani, amennyiben az alábbi esetek valamelyike bekövetkezik:

- az üzemi gyártásellenőrzésért felelős személy megváltozása
- új gyártástechnológia bevezetése
- új típusú gyártóberendezés beüzemelése
- Európai Műszaki Értékelés vagy Európai Műszaki Engedély, és az az alapján kiadott EK-Üzemi Gyártásellenőrzési (Megfelelőségi) Tanúsítvány visszavonása.

A felügyeleti ellenőrzések tartalma megegyezik az alapvizsgálatnál leírtakkal, azzal a kivétellel, hogy a dokumentum felülvizsgálat csak az alapvizsgálat óta módosított dokumentumokra terjed ki.

4. MELLÉKLETEK

- 4.1. 1. melléklet: az EJOT IDK-T; IDK-N; TID-T és ejothem STR H dübelek geometriai kialakítása (6 oldal)
- 4.2. 2. melléklet: az EJOT IDK-T; IDK-N; TID-T és ejothem STR H dübelek beépítése (4 oldal)

Az NMÉ-t készítette:



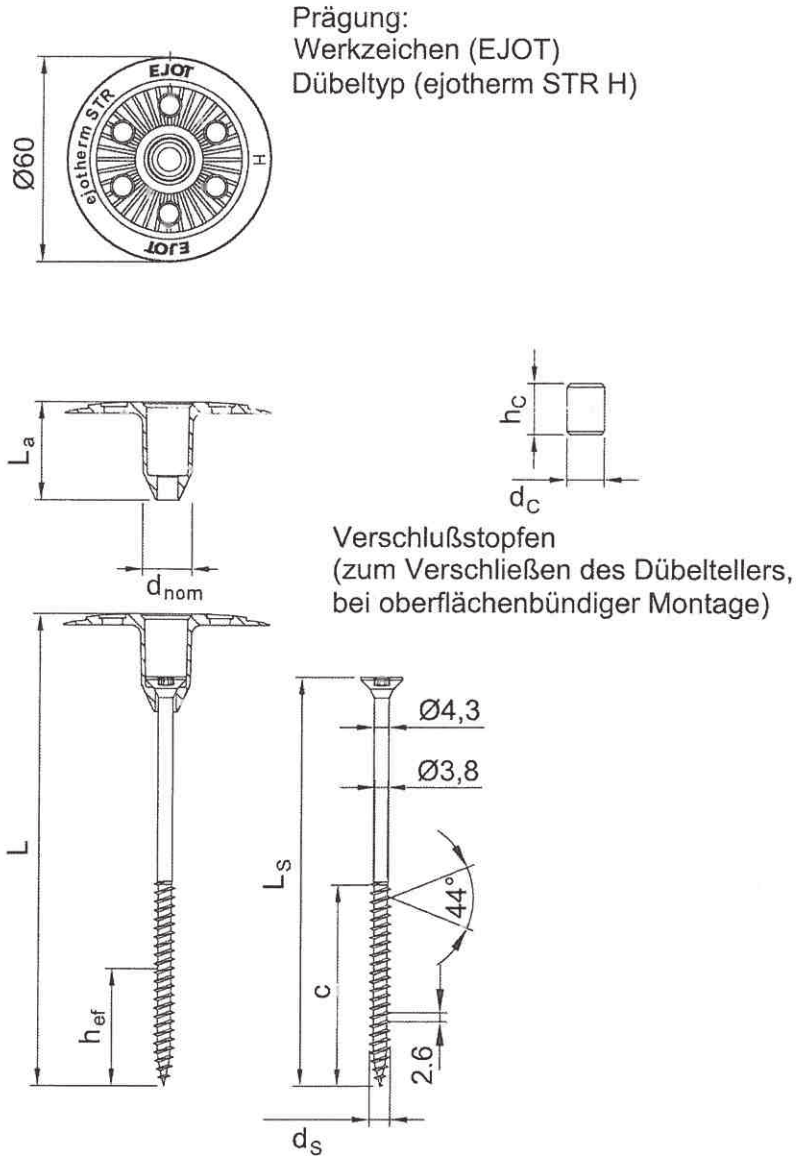
Boross Péter
vizsgálómérnök

Szakmailag ellenőrizte:



Schwarczkopf Bálint
anyagvizsgáló laboratórium vezetője

az EJOT ejothem STR H dübelek geometriai kialakítása



**EJOT Baubefestigungen GmbH gyártású műanyag tárcsás
hőszigetelésrögzítő dübelek:**

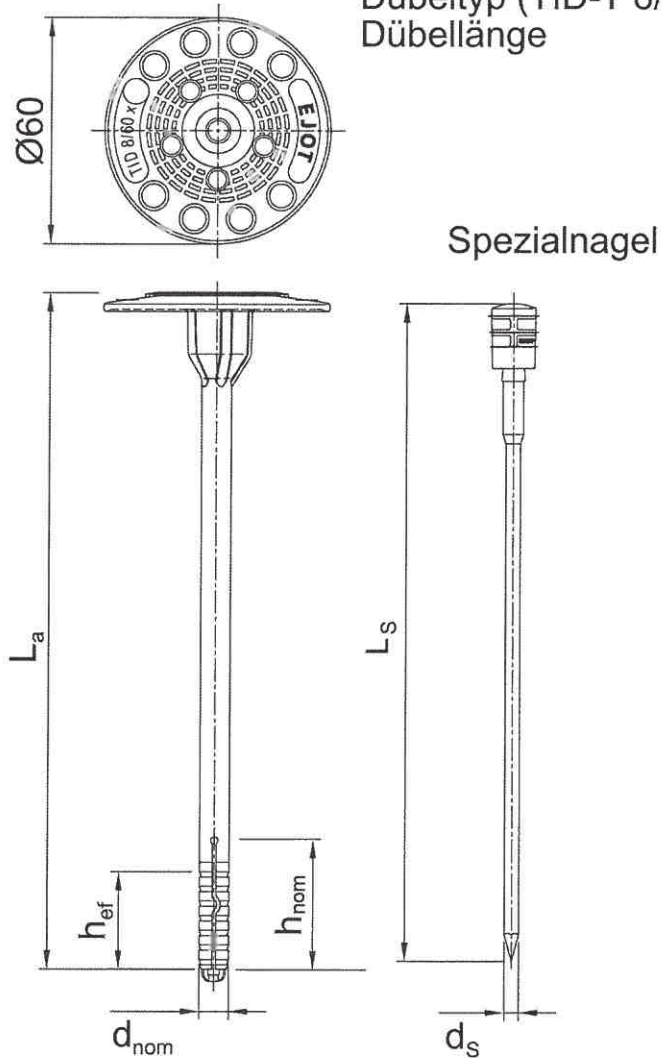
- IDK-T műanyag tárcsás hőszigetelésrögzítő dübelek műanyag beütőszöggel
- IDK-N műanyag tárcsás hőszigetelésrögzítő dübelek műanyag beütőszöggel
- TID-T műanyag tárcsás hőszigetelésrögzítő dübelek acél beütőszöggel
- ejothem STR H csavaros tárcsás hőszigetelésrögzítő dübelek

geometriai kialakítása

1. melléklet

az EJOT TID-T 75 – 175 mm névleges hosszúságú dübelek geometriai kialakítása

Prägung:
Werkzeichen (EJOT)
Dübeltyp (TID-T 8/60 x)
Dübellänge



EJOT Baubefestigungen GmbH gyártású műanyag tárcsás hőszigetelésrögzítő dübelek:

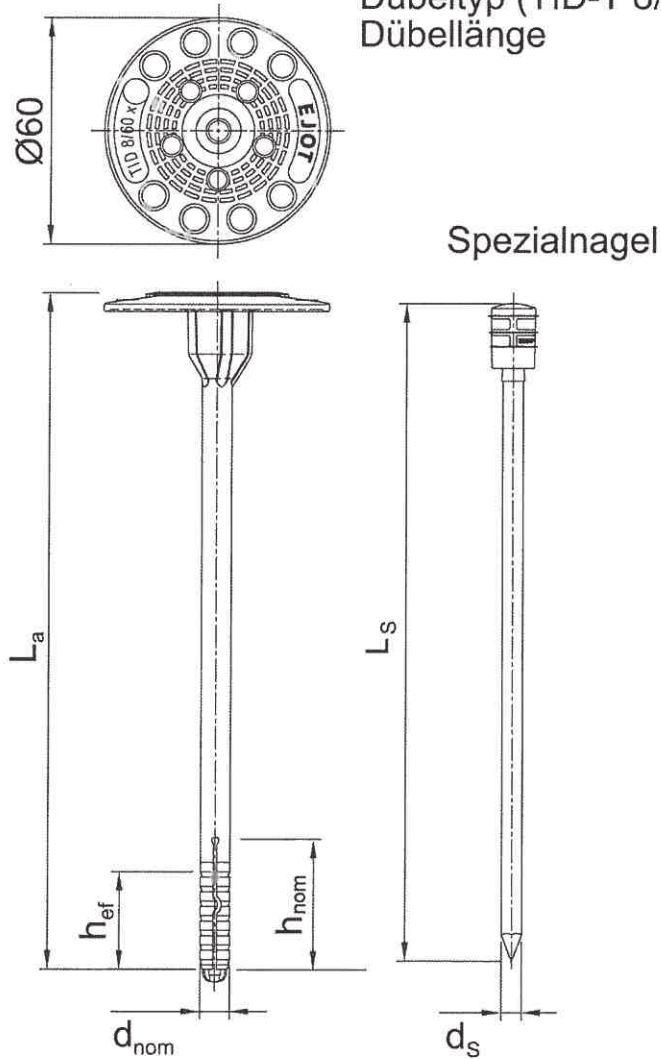
- *IDK-T műanyag tárcsás hőszigetelésrögzítő dübelek műanyag beütőszöggel*
- *IDK-N műanyag tárcsás hőszigetelésrögzítő dübelek műanyag beütőszöggel*
- *TID-T műanyag tárcsás hőszigetelésrögzítő dübelek acél beütőszöggel*
- *ejotherm STR H csavaros tárcsás hőszigetelésrögzítő dübelek*

geometriai kialakítása

1. melléklet

az EJOT TID-T 195 – 215 mm névleges hosszúságú dübelek geometriai kialakítása

Prägung:
Werkzeichen (EJOT)
Dübeltyp (TID-T 8/60 x)
Dübellänge



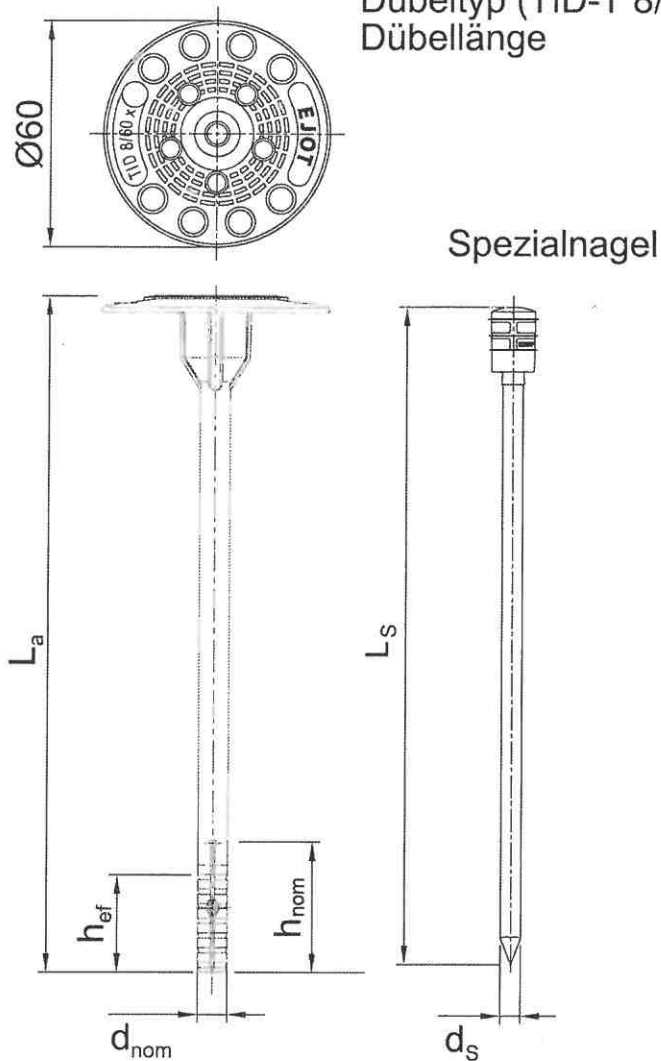
EJOT Baubefestigungen GmbH gyártású műanyag tárcsás hőszigetelésrögzítő dübelek:

- *IDK-T műanyag tárcsás hőszigetelésrögzítő dübelek műanyag beütőszöggel*
 - *IDK-N műanyag tárcsás hőszigetelésrögzítő dübelek műanyag beütőszöggel*
 - *TID-T műanyag tárcsás hőszigetelésrögzítő dübelek acél beütőszöggel*
 - *ejotherm STR H csavaros tárcsás hőszigetelésrögzítő dübelek*
- geometriai kialakítása**

1. melléklet

az EJOT TID-T 235 – 295 mm névleges hosszúságú dübelek geometriai kialakítása

Prägung:
Werkzeichen (EJOT)
Dübeltyp (TID-T 8/60 x)
Dübellänge



EJOT Baubefestigungen GmbH gyártású műanyag tárcsás hőszigetelésrögzítő dübelek:

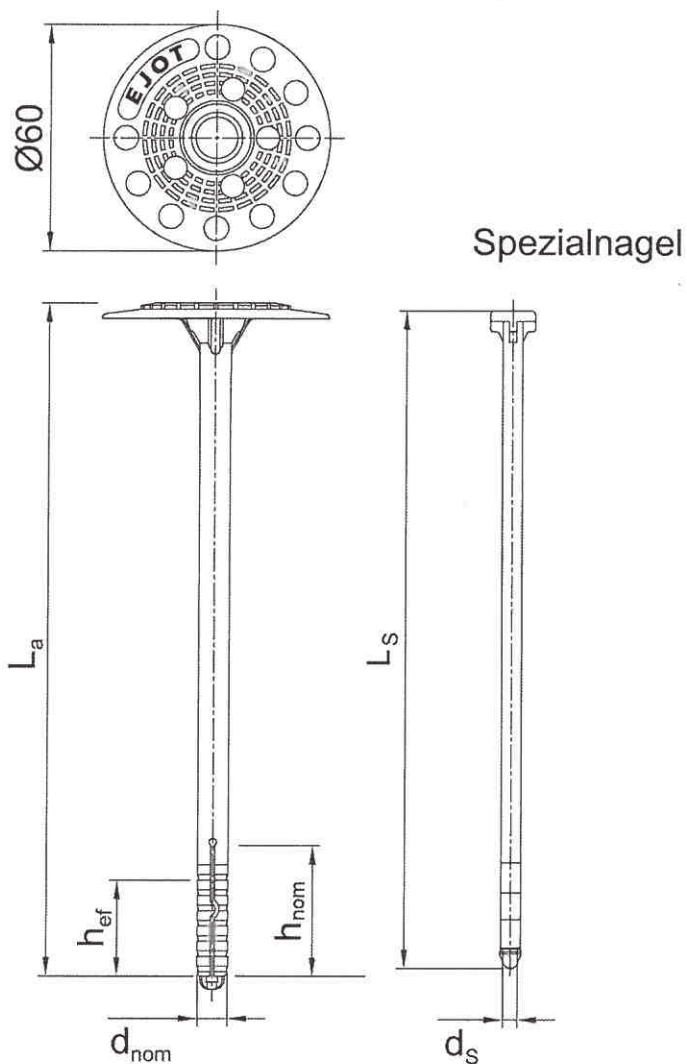
- IDK-T műanyag tárcsás hőszigetelésrögzítő dübelek műanyag beütőszöggel
- IDK-N műanyag tárcsás hőszigetelésrögzítő dübelek műanyag beütőszöggel
- TID-T műanyag tárcsás hőszigetelésrögzítő dübelek acél beütőszöggel
- ejothem STR H csavaros tárcsás hőszigetelésrögzítő dübelek

geometriai kialakítása

1. melléklet

az EJOT IDK-T és IDK-N 75 – 175 mm névleges hosszúságú dübelek geometriai kialakítása

Prägung:
Werkzeichen (EJOT)
Dübellänge unter Teller



EJOT Baubefestigungen GmbH gyártású műanyag tárcsás hőszigetelésrögzítő dübelek:

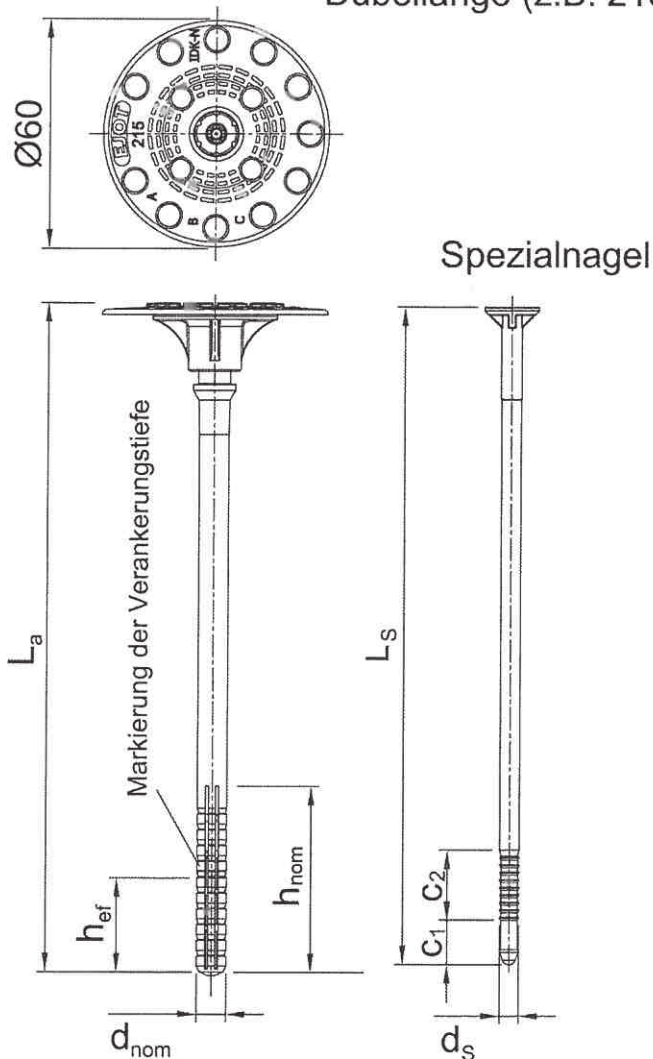
- IDK-T műanyag tárcsás hőszigetelésrögzítő dübelek műanyag beütőszöggel
- IDK-N műanyag tárcsás hőszigetelésrögzítő dübelek műanyag beütőszöggel
- TID-T műanyag tárcsás hőszigetelésrögzítő dübelek acél beütőszöggel
- ejothem STR H csavaros tárcsás hőszigetelésrögzítő dübelek

geometriai kialakítása

1. melléklet

az EJOT IDK-N 195 – 235 mm névleges hosszúságú dübelek geometriai kialakítása

Prägung:
Werkzeichen (EJOT)
Dübeltyp (IDK-N)
Dübellänge (z.B. 215)



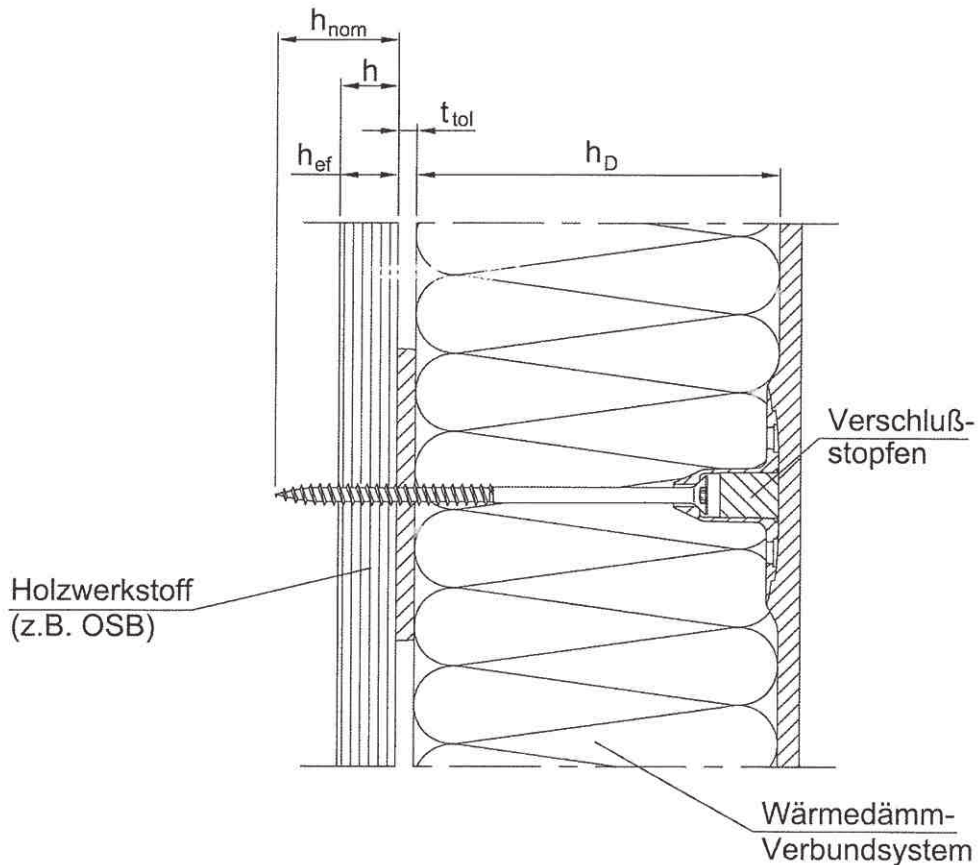
EJOT Baubefestigungen GmbH gyártású műanyag tárcsás hőszigetelésrögzítő dübelek:

- IDK-T műanyag tárcsás hőszigetelésrögzítő dübelek műanyag beütőszöggel
- IDK-N műanyag tárcsás hőszigetelésrögzítő dübelek műanyag beütőszöggel
- TID-T műanyag tárcsás hőszigetelésrögzítő dübelek acél beütőszöggel
- ejothem STR H csavaros tárcsás hőszigetelésrögzítő dübelek

geometriai kialakítása

1. melléklet

az EJOT ejothem STR H dübelek beépítése



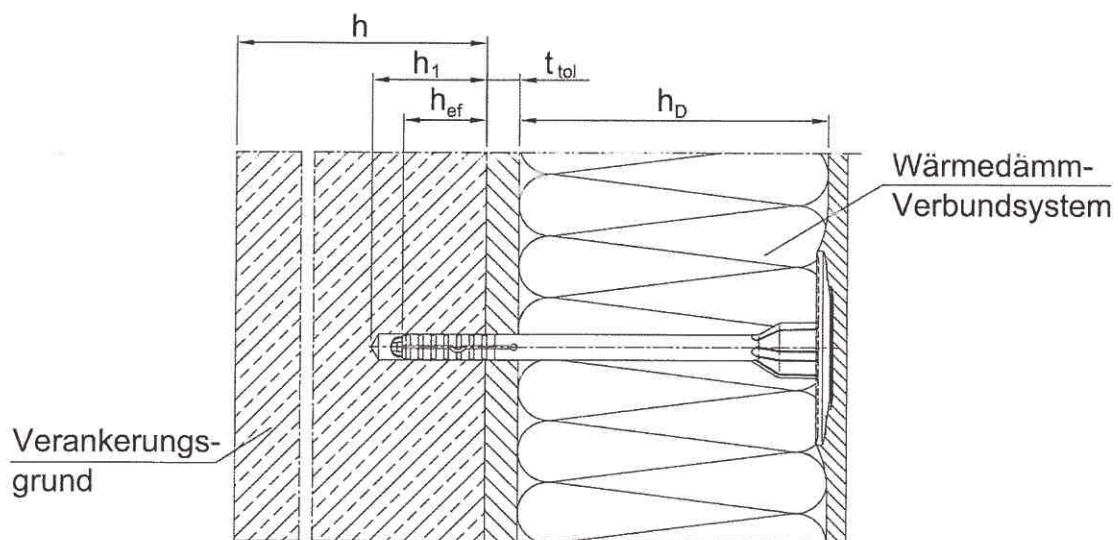
EJOT Baubefestigungen GmbH gyártású műanyag tárcsás hőszigetelésrögzítő dübelek:

- IDK-T műanyag tárcsás hőszigetelésrögzítő dübelek műanyag beütőszöggel
- IDK-N műanyag tárcsás hőszigetelésrögzítő dübelek műanyag beütőszöggel
- TID-T műanyag tárcsás hőszigetelésrögzítő dübelek acél beütőszöggel
- ejothem STR H csavaros tárcsás hőszigetelésrögzítő dübelek

beépítése

2. melléklet

az EJOT TID-T dübelek beépítése



EJOT Baubefestigungen GmbH gyártású műanyag tárcsás

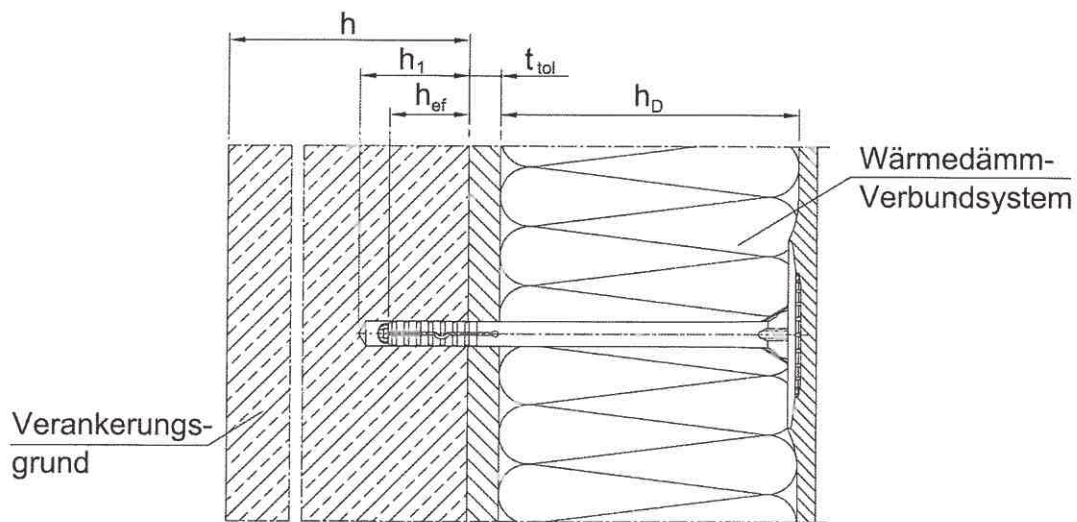
hőszigetelésrögzítő dübelek:

- IDK-T műanyag tárcsás hőszigetelésrögzítő dübelek műanyag beütőszöggel
- IDK-N műanyag tárcsás hőszigetelésrögzítő dübelek műanyag beütőszöggel
- TID-T műanyag tárcsás hőszigetelésrögzítő dübelek acél beütőszöggel
- ejothem STR H csavaros tárcsás hőszigetelésrögzítő dübelek

beépítése

2. melléklet

az EJOT IDK-T és IDK-N 75 – 175 mm névleges hosszúságú dübelek
beépítése



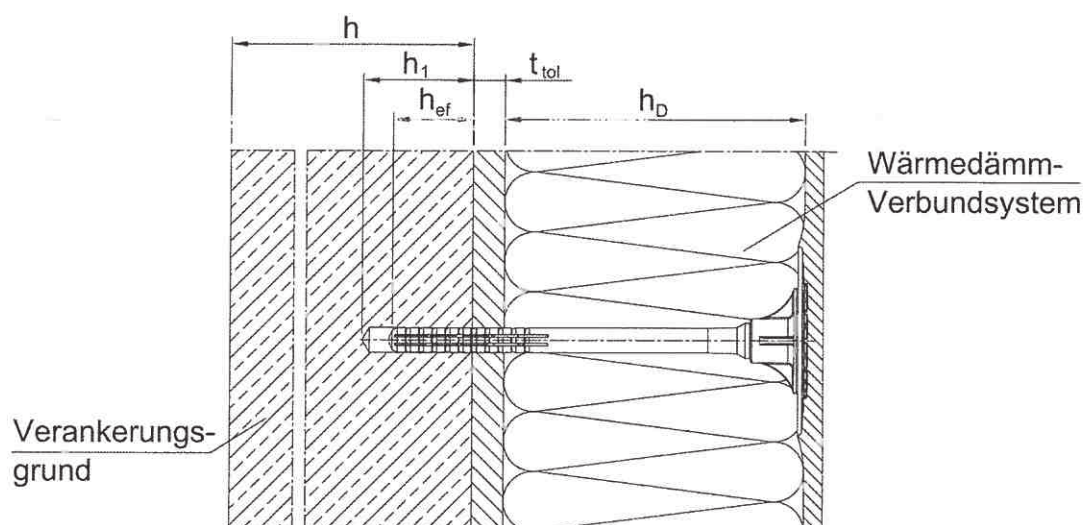
**EJOT Baubefestigungen GmbH gyártású műanyag tárcsás
hőszigetelésrögzítő dübelek:**

- IDK-T műanyag tárcsás hőszigetelésrögzítő dübelek műanyag beütőszöggel
- IDK-N műanyag tárcsás hőszigetelésrögzítő dübelek műanyag beütőszöggel
- TID-T műanyag tárcsás hőszigetelésrögzítő dübelek acél beütőszöggel
- ejothem STR H csavaros tárcsás hőszigetelésrögzítő dübelek

beépítése

2. melléklet

az EJOT IDK-N 195 – 235 mm névleges hosszúságú dübelek beépítése



EJOT Baubefestigungen GmbH gyártású műanyag tárcsás hőszigetelésrögzítő dübelek:

- IDK-T műanyag tárcsás hőszigetelésrögzítő dübelek műanyag beütőszöggel
- IDK-N műanyag tárcsás hőszigetelésrögzítő dübelek műanyag beütőszöggel
- TID-T műanyag tárcsás hőszigetelésrögzítő dübelek acél beütőszöggel
- ejothem STR H csavaros tárcsás hőszigetelésrögzítő dübelek

beépítése

2. melléklet