

Teljesítménynyilatkozat
Az EU szabályozása alapján Nr. 305/2011,
09-014-11/0192-2020-05

- 1.) A termék típusa, egyedi azonosító kódja:
EJOT H4 eco
- 2.) A termék azonosítására szolgáló típus-, tétel- vagy sorozatszám 11. cikkely 4. bekezdése szerint:
Lásd csomagolás vagy termék címke
- 3.) A harmonizált szabvány, illetve műszaki értékelési dokumentumnak megfelelő rendeltetése(k):
Beütő dűbelek homlokzati hőszigetelő rendszerek rögzítésére
Felhasználási kategória: A,B,C,D,E
Dűbelhossz: 135 - 355 mm
- 4.) A gyártó neve, bejegyzett kereskedelmi neve, védjegye, valamint értesítési címe 11 cikkely 5. bekezdése szerint:
EJOT Baubefestigungen GmbH, In der Stockwiese 35, 57334 Bad Laasphe
- 5.) Az adott esetben meghatalmazott képviselő neve és értesítési címe 12 cikkely 2. bekezdése szerint:
Nem releváns
- 6.) A teljesítmény állandóságának értékelésére és ellenőrzésére szolgáló rendszer(ek):
(2+) rendszer
- 7.) Abban az esetben, ha a teljesítménynyilatkozat olyan építési termékre vonatkozik, amely egy harmonizált szabvány alapján lett meghatározva:
Nem releváns
- 8.) Abban az esetben, ha a teljesítménynyilatkozat olyan építési termékre vonatkozik, amelyre Európai Műszaki Értékelést állítottak ki:
A Német Építésügyi Intézet (DIBt) az EAD 330196-01-0604 alapján Európai Műszaki Értékelést ETA-11/0192 adott ki.
Az MPA Universität Stuttgart -Otto-Graf-Institut-, készítette az NB 0672 számú építőipari termék első típusvizsgálatát a (2+) rendszer alapján.
- 9.) Teljesítmény adatok:

Lényeges termékjellemzők	Termék teljesítménye	Harmonizált technikai specifikációk
Karakterisztikus kihúzási értékek N_{Rk}	lásd ETA-11/0192 C1 számú melléklet, C1 táblázat	EAD-330196-01-604
Elmozdulási viselkedés	lásd ETA-11/0192 C3 számú melléklet, C7 táblázat	EAD-330196-01-604
Pontszerű hőhídveszteségi tényező (Chi-érték)	lásd ETA-11/0192 C3 számú melléklet, C5 táblázat	EOTA TR 25
Tányérmerevség	lásd ETA-11/0192 C3 számú melléklet, C6 táblázat	EOTA TR 26
Minimális tengely- és peremtávolság	lásd ETA-11/0192 B2 bekezdés, B2 táblázat	EAD-330196-01-604

- 10.) Az 1. és 2. pont szerinti termék teljesítmény megfelel a 9. pontban bejelentett teljesítménynek. Ezen teljesítménynyilatkozat kiállításáért egyedül a 4. pontban megnevezett gyártó felelős.

Aláírva a gyártó helyett és a gyártó nevében:

Dr. Frank Dratschmidt / cégvezetés
(név és beosztás)

Bad Laasphe, den 01.06.2020
(hely és kiállítás dátuma)


(aláírás)

Table C1: Characteristic resistance to tension loads N_{Rk} in concrete and masonry for a single anchor in kN						EJOT H1 eco	EJOT H4 eco
Anchor type						N_{Rk}	N_{Rk}
Base materials	Bulk density ρ [kg/dm ³]	minimum compressive strength f_b [N/mm ²]	General remarks	Drill method		[kN]	[kN]
Concrete C12/15 EN 206-1:2000				hammer		0,90	0,50
Concrete C25/25 – C50/60 EN 206-1:2000				hammer		0,90	0,75
Clay bricks, Mz e.g. according to EN 771-1:2011	$\geq 1,8$	12	Vertically perforation up to 15 %	hammer		0,90	0,75
Sand-lime solid bricks, KS e.g. according to EN 771-2:2011	$\geq 1,8$	12	Vertically perforation up to 15 %	hammer		0,90	0,75
Vertically perforated clay bricks, HLz e.g. according to EN 771-1:2011	$\geq 1,2$	20	Vertically perforation more than 15 % and less than 50 %	rotary		0,75 ¹⁾	-
Vertically perforated clay bricks, Hlz e.g. according to EN 771-1:2011	$\geq 0,9$	12	Vertically perforation more than 15 % and less than 50 %	rotary		0,60 ²⁾	0,50 ²⁾
Sand-lime perforated bricks, KSL e.g. according to EN 771-2:2011	$\geq 1,4$	12	Vertically perforation more than 15 % and less than 50 %	rotary		0,9 ³⁾	0,75 ³⁾
Lightweight aggregate concrete, LAC 4 – LAC 25 e.g. according to EN 1520:2011 / EN 771-3:2011	$\geq 1,2$	4		hammer		0,9	1,2
Autoclaved aerated concrete, AAC 4 – AAC 7 e.g. according to EN 771-4:2011	$\geq 0,6$	4		rotary		0,5	0,5
EJOT H1 eco and H4 eco						Annex C 1	
Performances Characteristic resistance							

¹⁾ The value applies only for outer web thickness ≥ 14 mm; otherwise the characteristic resistance shall be determined by job site pull-out tests.

²⁾ The value applies only for outer web thickness ≥ 11 mm; otherwise the characteristic resistance shall be determined by job site pull-out tests.

³⁾ The value applies only for outer web thickness ≥ 20 mm; otherwise the characteristic resistance shall be determined by job site pull-out tests.

EJOT H4 eco

Table C5: Point thermal transmittance according EOTA Technical Report TR 025:2016-05

anchor type	insulation thickness h_D [mm]	point thermal transmittance χ [W/K]
EJOT H4 eco	60 – 260	0,001

Table C6: Plate stiffness according EOTA Technical Report TR 026:2016-05

anchor type	diameter of the anchor plate [mm]	load resistance of the anchor plate [kN]	plate stiffness [kN/mm]
EJOT H4 eco	60	1,4	0,60

Table C7: Displacements EJOT H4 eco

Base materials	Bulk density ρ [kg/dm ³]	Minimum Compressive strength f_b [N/mm ²]	Tension load N [kN]	Displacements $\delta(N)$ [kN/mm]
Concrete C12/15 – C50/60 (EN 206-1:2000)			0,3	0,6
Clay bricks, Mz (EN 771-1:2011)	$\geq 1,8$	12	0,25	0,4
Sand-lime solid bricks, KS (EN 771-2:2011)	$\geq 1,8$	12	0,25	0,4
Vertically perforated clay bricks, HLz (EN 771-1:2011)	$\geq 0,9$	12	0,15	0,6
Sand-lime perforated bricks, KSL (EN 771-2:2011)	$\geq 1,4$	12	0,25	0,4
Lightweight aggregate concrete, LAC 4 – LAC 25 (EN 1520:2011 / EN 771 3:2011)	$\geq 1,2$	4	0,4	1,3
Autoclaved aerated concrete, AAC 4 – AAC 7 (EN 771-4:2011)	$\geq 0,6$	4	0,17	0,6

EJOT H1 eco and EJOT H4 eco

Performances

Point thermal transmittance, plate stiffness, displacements for EJOT H4 eco

Annex C 3

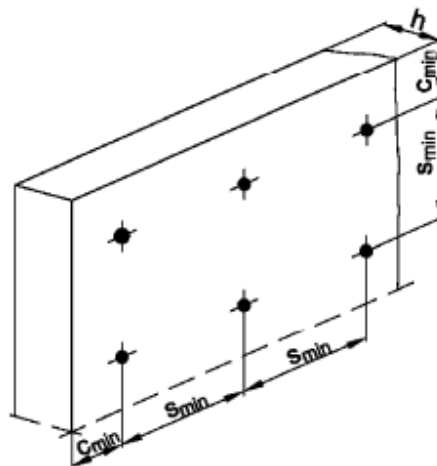
Table B1: Installation parameters

Anchor type	EJOT H1 eco		EJOT H4 eco		
	A B C	D and E	A B C	D and E	
Drill hole diameter	d_0 [mm] =	8	8	8	8
Cutting diameter of drill bit	d_{cut} [mm] ≤	8,45	8,45	8,45	8,45
Depth of drilled hole to deepest point	h_1 [mm] ≥	35	55	35	75
Effective anchorage depth	h_{ef} [mm] ≥	25	45	25	65

Table B2: Anchor distances and dimensions of members

Anchor type		EJOT H1 eco / EJOT H4 eco
Minimum allowable spacing	$s_{min} \geq$ [mm]	100
Minimum allowable edge distance	$c_{min} \geq$ [mm]	100
Minimum thickness of member	$h \geq$ [mm]	100

Scheme of distance and spacing



EJOT H1 eco and EJOT H4 eco

Intended use

Installations parameters,
Edge distances and spacing

Annex B 2