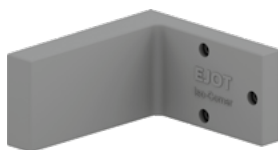


## EJOT® Iso-Corner

Homlokzati hőszigetelő rendszerekhez alkalmazható rögzítő-konzol előre tervezett, közepes-, illetve nagyobb súlyú épületkiegészítők rögzítéséhez.

## EJOT® Iso-Corner



Nézze meg itt a videót:  
<https://youtu.be/qY5lDZSAiK0>

### Termékleírás

Az EJOT Iso-Corner a homlokzati hőszigetelő rendszerekhez alkalmazható poliuretán keményhabból készült rögzítőkonzol, előre tervezett épületkiegészítők rögzítéséhez.

Az alapfelülethez illeszkedő dübelkészlettel és az épületkiegészítők rögzítéséhez szükséges EJOT Delta PT® 100 csavarral együtt tökéletes rögzítési megoldást biztosít.

### Felhasználási terület

- > Homlokzati hőszigetelő rendszerekhez alkalmazható rögzítőkonzol előre tervezett, közepes-, illetve nagyobb súlyú épületkiegészítők rögzítéséhez.

### Felhasználási példák

- > Korlátok
- > Leesés elleni védelem
- > Sínes vagy zsanéros árnyékolók
- > Konzolok, pl. klímaberendezések kültéri egységei

### Előnyök

- > Egy rögzítőelem / két rögzítési felület
- > Méretvágás az építkezésen - tökéletes illeszkedés a felülethez
- > Biztosítja a rögzített szerkezet terhelésének átadását a rögzítési felülettől max. 20 mm távolsáig (nem teherhordó rétegek áthidalása, pl. záróréteg)
- > Nagyfokú rögzítési biztonság és magas terhelhetőség, európai műszaki értékeléssel rendelkező megoldás
- > Csökkentett hőhídhatás a termikus elválasztásnak köszönhetően
- > Kombinálható speciális Iso-Corner rögzítőkészletekkel (homlokzati dübelek, csavarok vagy vegyi rögzítés)
- > Az épületkiegészítő közvetlen felcsavarozása: előfúrás / becsavarozás / és kész!
- > Variálható csavarpozíciók és csavarszám az épületkiegészítők tökéletes illeszkedéséért.

### Műszaki adatok

Talpfelület	140 x 270 mm
Beépítési vastagság EJOT Iso-Corner 140	140 mm
Beépítési vastagság EJOT Iso-Corner 200	200 mm
Beépítési vastagság EJOT Iso-Corner 300	300 mm

### Tanúsítványok

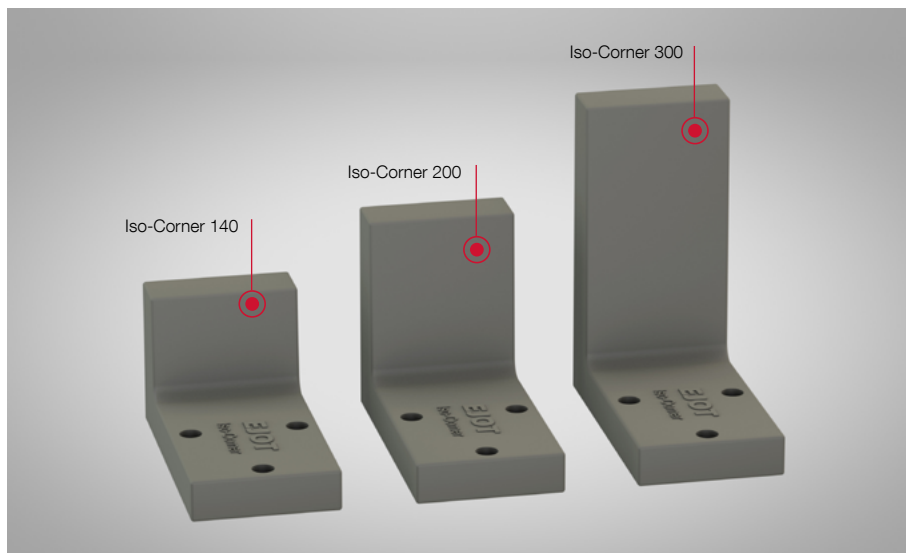


## Szállítási egység

Megnevezés	Csomagolási egység [db]	Egységár [HUF]	Cikkszám
Iso-Corner 140	1		8778140070
Iso-Corner 200	1		8778200070
Iso-Corner 300	1		8778300070

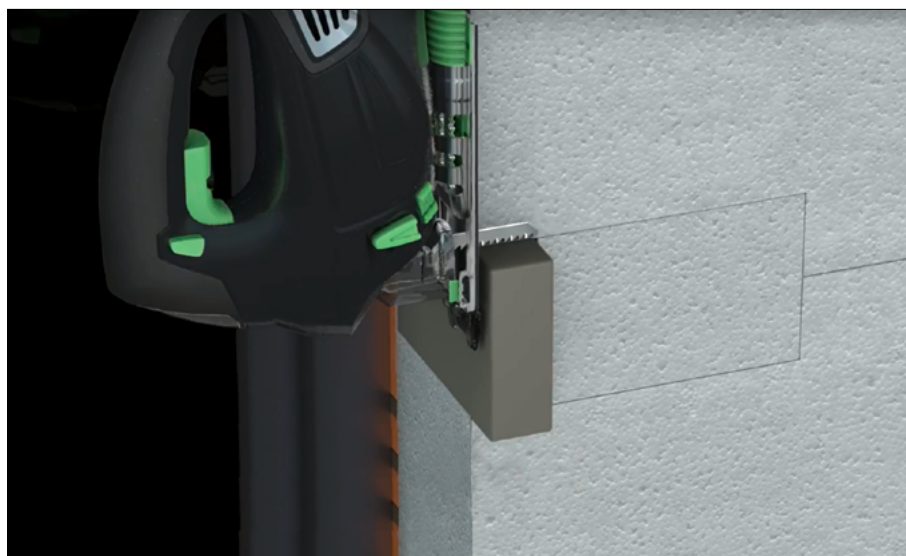
## EJOT® Iso-Corner méretválaszték

Rugalmas használat – minden jellemző hőszigetelőanyag-vastagság esetén alkalmazható



A hőszigetelések vastagságához igazított méretre vághatóság rugalmas felhasználást tesz lehetővé.

Az EJOT® Iso-Corner három méretben érhető el.

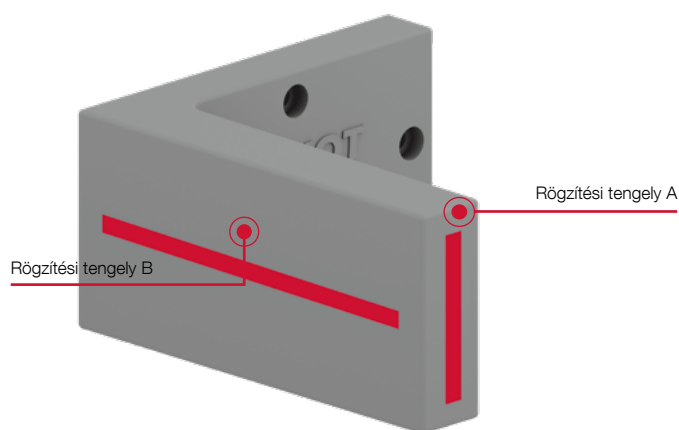


A konzol rögzítését- és a hőszigetelő anyag felragasztását követően az EJOT® Iso-Corner precízen méretre vágható, így tökéletesen illeszkedik a hőszigetelő lapok külső síkjához.



# Az épületkiegészítők rögzítése

Az épületkiegészítők közvetlen rögzítése az EJOT Delta PT® 100x60 csavarral történik.



## Rögzítés:

Variálható csavarpozíciók és csavar-szám a rögzítési tengelyek mentén a 20 mm-es minimális peremtávolság megtartásával:



## 1. lehetőség

Közvetlen csavarozás az EJOT® Iso-Corner homlokzati síkjának rögzítési tengelyébe az EJOT Delta PT® csavarral



## 2. lehetőség

Közvetlen csavarozás az EJOT® Iso-Corner béli síkjának rögzítési tengelyébe az EJOT Delta PT® csavarral

## EJOT® Iso-Corner Set DELTA PT®

2 db EJOT DELTA PT® 100x60/37 A4 csavart tartalmaz

**Termékleírás**

Az EJOT DELTA PT® csavar évek óta a műanyagokba történő biztonságos és problémamentes rögzítés mércéje az autópárházban.

**Felhasználási terület**

- > Az épületkiegészítők (korlátok, árnyékolók stb.) EJOT® Iso-Cornerbe történő direkt csavarozásához, a műszaki értékelés szerint

**Előnyök**

- > Nagy terhelhetőségű, közvetlen rögzítés műanyagokba
- > A közvetlen rögzítés időt és energiát takarít meg
- > Egyszerű szerelés
- > Magas ellenállás az anyagfáradással szemben
- > Magas szakítószilárdság, kiváló elcsavarodás- és rezgésállóság
- > Széles csavarbehajtási fordulatszám-tartomány

**Műszaki jellemzők**

Furatátmérő	8 mm
Furatmélység	≥ 40 mm
Behajtófej	SW13

**Megnevezés**

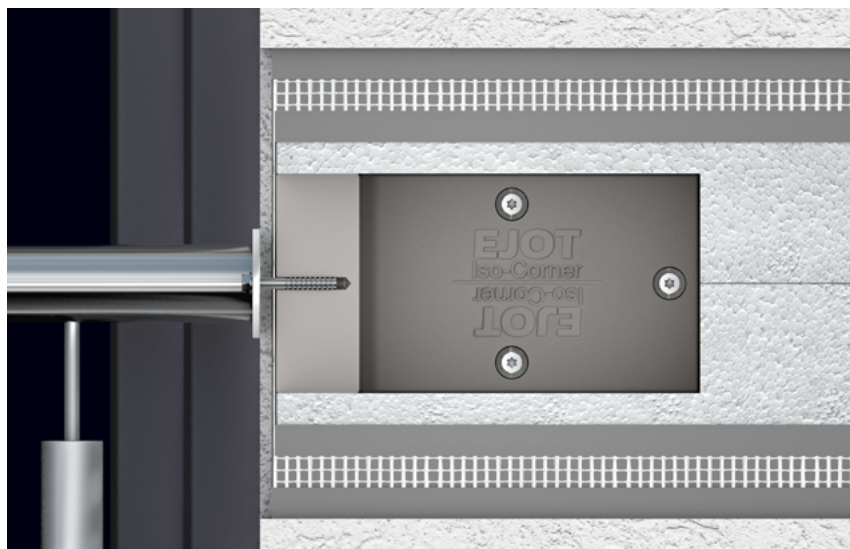
Iso-Corner Set DELTA PT

Csomagolási  
egység [db]Egységár  
[HUF]

Cikkszám

1

8 77800060

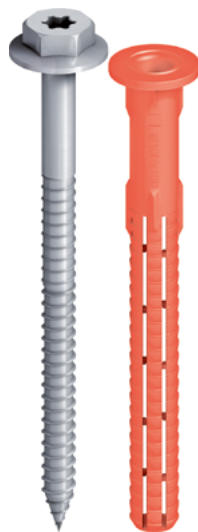
**Terhelésátadás**

A terhelésátadás közvetlenül a rögzítési felületre, illetve a hagyományos megoldásoktól eltérően, attól akár 20 mm-es távolságig is történhet.

A rögzítés előtt meg kell várni a köztés réteg (vakolat) teljes megszilárdulását.

## EJOT® Iso-Corner Kit SDF

3 db EJOT® SDF-KB-10H homlokzati dübel



## Felhasználási terület

- > Az EJOT® Iso-Corner rögzítéséhez betonra, kéregpanelre, tömör- és üreges falazatokra

## Tulajdonságok

- > Minden járatos építőanyaghoz alkalmazható
- > Megbízható rögzülés a problémás építőanyagokban az optimalizált feszítőzónának köszönhetően
- > Biztonságos rögzülés a sugárirányú feszítésnek köszönhetően
- > Cr(VI)-mentes felületkezelés a dübelcsavaron
- > Dupla biztosítás az elcsavarodás ellen, a biztonságos beépítésért

## Beépítés

- > Készítsen egy furatot a rögzítési alaphoz a felületre merőlegesen. A furatkészítési mód kiválasztása a műszaki értékelésben meghatározottak szerint történik.
- > A furatport el kell távolítani a furatból.
- > A furat mélysége legalább 10 mm-rel nagyobb legyen, mint a rögzítési mélység.
- > Tolja be ütközésig a dübelhüvelyt az Iso-Corneren keresztül a furatba.
- > Tartsa be a táblázatban feltüntetett minimális rögzítési mélységet!
- > A dübelcsavart ütközésig csavarja be a dübelhüvelybe.

## Műszaki adatok



## Tanúsítványok



## Megjegyzés

Kérjük, hogy tervezésnél és felhasználásnál vegye figyelembe az ETA-10/0305 számú műszaki értékelésben foglaltakat. A műszaki jellemzőket és terhelési értékeket keresse a műszaki értékelésben.

## Műszaki jellemzők

Furatmélység betonban $h_{1,1}$	$\geq 80$ mm
Eff. Rögzítési mélység $\geq h_{nom}$	$\geq 70$ mm
Furatátmérő $d_0$	10 mm

## Jellemző terhelési értékek

Húzó teherbíró képesség $N_{Rk,D}$ C12/15 betonban	
Hőmérséklettartomány: 30 °C / 50 °C	4,50 kN
Hőmérséklettartomány: 50 °C / 80 °C	4,00 kN
Tömör falazóelem Mz 20-1,8, NF	4,00 kN
Mészhomok tömör falazóelem KS 36, NF	4,50 kN
Mészhomok tömör falazóelem KS 20, 8 DF	4,50 kN
Könnnyűbeton falazóelem V6, 2 DF	2,00 kN
Üreges téglá HLz 12-0,9, NF	2,00 kN
Mészhomok üreges falazóelem KSL 12, 4 DF	2,50 kN
Üreges falazóelem könnyűbetonból Hbl 10, 12 DF	1,20 kN
Keresztirányú teherbíróképesség $V_{Rk,S}$	
Acélcsavaros dübel	9,35 kN
Hajlító nyomaték $M_{Rk,S}$	
Acélcsavaros dübel	17,67 Nm

Megnevezés	Csomagolási egység [készlet]	Egységár [HUF]	Cikkszám
<b>Acélcsavaros dübel, krómmentes (VI) horgany (-V) felületkezeléssel</b>			
Iso-Corner Kit SDF 100	1		8513100423
Iso-Corner Kit SDF 120	1		8513120423
Iso-Corner Kit SDF 140	1		8513140423

Megnevezés	Hosszúság [mm]	Tolerancia kiegyenlítés - nem teherhordó rétegek (ragasztó, vakolat, stb.) [mm]
<b>Acélcsavaros dübel, krómmentes (VI) horgany (-V) felületkezeléssel</b>		
Iso-Corner Kit SDF 100	100	0*
Iso-Corner Kit SDF 120	120	0-20
Iso-Corner Kit SDF 140	140	20-40
*sik felületeken		

## Tartozékok (opcionális)

Megnevezés	Csomagolási egység [db]	Egységár [HUF]	Cikkszám
Furattisztító pumpa	1		9150300000
Furattisztító kefe 12	1		9150300012

## EJOT® Iso-Corner Kit SDP

3 db EJOT® SDP-KB-10G homlokzati dübel



## Felhasználási terület

- > Az EJOT® Iso-Corner pórusbetonra történő rögzítéséhez

## Tulajdonságok

- > Homlokzati dübel kétlépcsős csavarkialakítással
- > A kombinált feszítőzónának köszönhetően biztosabb a rögzülés az alapfelületben
- > Magas teherbíróképesség

## Beépítés

- > Készítsen egy furatot a rögzítési alapban a felületre merőlegesen. A furatkészítési mód kiválasztása a műszaki értékelésben meghatározottak szerint történik.
- > A furatport el kell távolítani a furatból.
- > A furat mélysége legalább 10 mm-rel nagyobb legyen, mint a rögzítési mélység.
- > Tolja be ütközésig a dübelhüvelyt az Iso-Corneren keresztül a furatba.
- > Tartsa be a táblázatban feltüntetett minimális rögzítési mélységet!
- > A dübelcsavart ütközésig csavarja be a dübelhüvelybe.

## Műszaki adatok



## Tanúsítványok



## Megjegyzés

Kérjük, hogy tervezésnél és felhasználásnál vegye figyelembe az ETA-12/0502 számú műszaki értékelésben foglaltakat.

## Műszaki jellemzők

Furatmélység betonban $h_{1,t}$	$\geq 80$ mm
Eff. Rögzítési mélység $\geq h_{nom}$	$\geq 70$ mm
Furatátmérő $d_0$	10 mm

## Jellemző értékek

A pórusbeton nyomószilárdsága [N/mm <sup>2</sup> ]	
Pórusbeton 2	0,75 kN
Pórusbeton 3	1,31 kN
Pórusbeton 4	1,87 kN
Pórusbeton 6	3,00 kN
Részleges biztonsági tényező $\gamma_{MAAC}$	2,00
Jellemző hajlító nyomaték $M_{FR,S}$	
Acélcsvár	17,7 Nm / $\gamma_{Ms}$ 1,50

Megnevezés	Átmérő [mm]	Hosszúság [mm]	Tolerancia kiegyenlítés - nem teherhordó rétegek (ragasztó, vakolat, stb.) [mm]	Csomagolási egység [készlet]	Egységár [HUF]	Cikkszám
<b>Acélcsváros dübel, krómmentes (VI) horgany (-V) felületkezeléssel</b>						
Iso-Corner Kit SDP 100	10	100	0*	1		8532100423
Iso-Corner Kit SDP 120	10	120	0-20	1		8532120423
Iso-Corner Kit SDP 140	10	140	20-40	1		8532140423

\*sík felületeken

## Tartozékok (opcionális)

Megnevezés	Csomagolási egység [db]	Egységár [HUF]	Cikkszám
Furattisztító pumpa	1		9150300000
Furattisztító kefe 12	1		9150300012

# Iso-corner Kit Injektion

3 db menetes szárból és 3 db műanyag szitahüvelyből áll

## Menetes szár (AST)

Alkalmazható poliészter és vinilészter ragasztóhabarcsokhoz



### Felhasználási terület

- > Rögzítés betonra és tömör téglára
- > Rögzítés üreges falazóelemre szitahüvellyel

### Tulajdonságok (AST)

- > Menetes szár: szilárdsági osztály 5,8 vagy 6,8 az EN ISO 898-1 szabvány szerint
- > Csavaranyaga: szilárdsági osztály 5 vagy 6 az EN 20898-2 szabvány szerint
- > Alátét: az EN ISO 7089 szabvány szerint

### Megjegyzés

A betonban jellemző teherbírás meghatározásához az ETA-16/0107 számú műszaki értékelésben foglaltakat kell figyelembe venni. A tömör és üreges falazatokban a jellemző teherbírás meghatározásához az ETA-16/0089 számú műszaki értékelésben foglaltakat kell figyelembe venni.

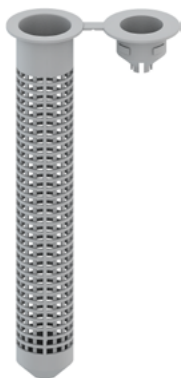
### Jellemző értékek

Rögzítési mélység $h_{ef}$	
Beton	$\geq 60$ mm
Tömör falazóelem	90 mm
Üreges falazóelem*	85 mm
Furatátmérő $d_f$	
Beton	12 mm
Tömör falazóelem	12 mm
Üreges falazóelem*	16 mm

Az USF 16x85 mm-es szitahüvely használatánál

Megnevezés	Csomagolási egység [készlet]	Egységár [HUF]	Cikkszám
Iso-Corner Kit Injektion: 3 db menetes szárból (AST M10x170-V) és 3 db 16x85 mm-es szitahüvelyből áll	1		8778000170

## Szitahüvely USF



### Felhasználási terület

- > Rögzítés üreges falazóelemre

### Tulajdonságok

- > Lehetővé teszi a menetes szár garantáltan pontos beállítását

### Tanúsítványok



### Megjegyzés

Kérjük, hogy tervezésnél és felhasználásnál vegye figyelembe az ETA-16/0089 számú műszaki értékelésben foglaltakat.

## Tartozékok (opcionális)

Megnevezés	Felhasználási terület	Csomagolási egység [db]	Egységár [HUF]	Cikkszám
AP 300 ml kinyomópisztoly		1		9570010300
Furattisztító pumpa		1		9150300000
Furattisztító kefe 14	Szitahüvely nélkül	1		9150300014
Furattisztító kefe 18	Szitahüvellyel	1		9150300018



## USF kétkomponensű ragasztóhabarcs

Sztirolmentes vinilgyanta



### Felhasználási terület

- > Rögzítés repedezett (1. opció) és repedésmentes betonra (7. opció) (ETA-16/0107).
- > Rögzítés falazatokban (ETA-16/0089)
- > Rögzítés terméskőben (műszaki értékelés nélkül).

### Előnyök

- > Alkalmazása a kereskedelemben elérhető kinyomópisztollyal történhet
- > Használható nedves betonban és vízzel töltött furatokban
- > A csomag tartalmazza a keverőszárat

### Megjegyzés

Kérjük, hogy tervezésnél és felhasználásnál vegye figyelembe a műszaki engedélyben foglaltakat.

**Igény szerint téli változat is elérhető.**

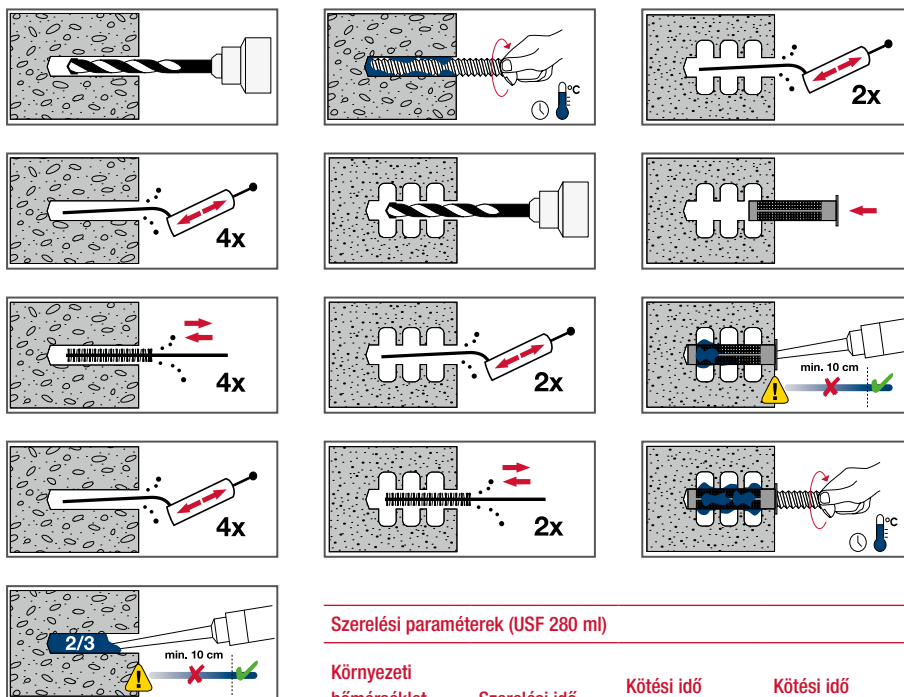
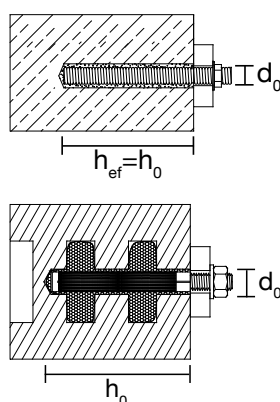
### Műszaki adatok



### Tanúsítványok



Nézz meg itt a videót:  
<https://youtu.be/JiykaVsKi4w>



### Szerelési paraméterek (USF 280 ml)

Környezeti hőmérséklet [°C]	Szerelési idő	Kötési idő Száraz időben	Kötési idő Nyirkos időben
-10*	1h 30'	24h	48h
≥ -5	1h 30'	14h	28h
≥ 0	45'	7h	14h
≥ +5	25'	2h	4h
≥ +10	15'	1h 20'	2h 40'
≥ +20	6'	45'	1h 30'
≥ +30	4'	25'	50'
≥ +35	2'	20'	40'
+40	1,5'	15'	30'

A ragasztóhabarcs minimális hőmérséklete +15 °C

### Beépítési paraméterek

Menetes szár (AST)	d0 [mm]	hef = h0 min - max [mm]
M10	12	60 - 200

### Használat üreges falazóelemekben

Szitahevély	Menetes szár (AST)	d0 [mm]	h0 [mm]	Kapacitás (furat)
USF 16x85	M10	16	90	11

\*A szitahevély teljes kitöltése + 15%

### Megnevezés

EJOT Multifix USF 280ml kétkomponensű ragasztóhabarcs

Tartalom [ml]	Csomagolási egység [db]	Egységár [HUF]	Cikkszám
280	1		9571000280

## T-FAST® facsavar JW2-STS-8,0xL

3 db EJOT T-Fast® JW2-STS-8 facsavarból áll



**Az EJOT® Iso-Corner videója:**  
<https://youtu.be/qY5IDZSAik0>

**Felhasználási terület**

- > Az EJOT Iso-Corner fa rögzítési alapokhoz történő rögzítéséhez

**Tulajdonságok**

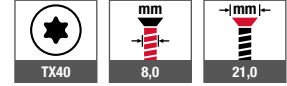
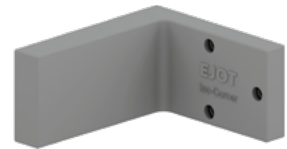
- > Horganyzott acél
- > A nagy átmérőjű csavarfej növeli a teherbírást
- > A maróbordákkal ellátott zónának köszönhetően a becsavarozási nyomaték jelentősen csökken, ezáltal könnyebbé válik a becsavarozás
- > Rendkívül gyors szerelés az optimalizált menetgeometriának köszönhetően
- > Az agresszív csavarhegy-kialakításnak köszönhetően könnyedén hatol be a faanyagba

**Megjegyzés**

Kérjük, hogy tervezésnél és felhasználásnál vegye figyelembe az ETA-18/0812 számú műszaki értékelésben foglaltakat. A műszaki jellemzőket és terhelési értékeket keresse a műszaki értékelésben.

**Műszaki jellemzők**

Átmérő	8,0 mm
Fejátmérő	21 mm
Rögzítési mélység	40 mm

**Műszaki adatok****Tanúsítványok****EJOT® Iso-Corner**

Homlokzati hőszigetelő rendszerekhez alkalmazható rögzítőkonzol előre tervezett, közepes-, illetve nagyobb súlyú épületkiegészítők rögzítéséhez.

Megnevezés	Ø [mm]	Hossz [mm]	Menethossz [mm]	Csomagolási egység [készlet]	Egységár [HUF]	Cikkszám
Iso-Corner Kít T-FAST 80		80	48	1		8778000080
Iso-Corner Kít T-FAST 100		100	80	1		8778000100

## Iso-Corner

Megnevezés	Csomagolási egység [db]	Cikkszám
Iso-Corner 140	1	8778140070
Iso-Corner 200	1	8778200070
Iso-Corner 300	1	8778300070
Iso-Corner Set DELTA PT	1	8778000060

## Tartozékok

Megnevezés	Ø [mm]	Dübelhossz L [mm]	Tolerancia kiegyenlítés - nem teherhordó rétegek (ragasztó, vakolat, stb.) [mm]	Csomagolási egység [készlet]	Cikkszám
Acélsaváros dübel, krómmentes (VI) horgany (-V) felületkezeléssel					
Iso-Corner Kit SDF 100	10	100	0*	1	8513100423
Iso-Corner Kit SDF 120	10	120	0 - 20	1	8513120423
Iso-Corner Kit SDF 140	10	140	20 - 40	1	8513140423

\*sík felületeken

Megnevezés	Ø [mm]	Dübelhossz L [mm]	Tolerancia kiegyenlítés - nem teherhordó rétegek (ragasztó, vakolat, stb.) [mm]	Csomagolási egység [készlet]	Cikkszám
Acélsaváros dübel, krómmentes (VI) horgany (-V) felületkezeléssel					
Iso-Corner Kit SDP 100	10	100	0*	1	8532100423
Iso-Corner Kit SDP 120	10	120	0 - 20	1	8532120423
Iso-Corner Kit SDP 140	10	140	20 - 40	1	8532140423

\*sík felületeken

Megnevezés	Ø [mm]	Csavarhossz L [mm]	Tolerancia kiegyenlítés - nem teherhordó rétegek [mm]	Csomagolási egység [készlet]	Cikkszám
Iso-Corner Kit T-FAST 80	8	80	max. 10-ig	1	8778000080
Iso-Corner Kit T-FAST 100	8	100	max. 30-ig	1	8778000100

Megnevezés	Csomagolási egység [készlet]	Cikkszám
Iso-Corner Kit Injekcion: 3 db AST M10x170-V menetes szárból és 3 db USF 16x85 szitahüvelyből áll	1	8778000170

Megnevezés	Tartalom [ml]	Ragasztóhabarcs	Csomagolási egység [db]	Cikkszám
EJOT Multifix USF 280 ml kétkomponensű ragasztóhabarcs	280	Sztirolmentes vinilgyanta	1	9571000280

## Opcionális tartozékok

Megnevezés	Felhasználási terület	Csomagolási egység [db]	Cikkszám
AP 300 ml kinyomópisztoly		1	9570010300
Furattisztító pumpa		1	9150300000
Furattisztító kefe 12	Homlokzati dübel	1	9150300012
Furattisztító kefe 14	Szitahüvely nélkül	1	9150300014
Furattisztító kefe 18	Szitahüvellyel	1	9150300018



**EJOT Hungaria Kft.**

Leshegy út 16.

2310 Szigetszentmiklós

T +36 24 519 360

InfoHU@ejot.com

www.ejot.hu