

## EJOT DELTA PT®

Gewindefurchende Schraube für Kunststoffe  
(speziell Thermoplaste)

Die Produkteigenschaften der **DELTA PT®** Schraube sind das Resultat langjähriger Praxis in der Direktverschraubung von thermoplastischen Kunststoffen. Ein auf den mechanischen Parametern vieler tausend Anwendungs- und Testverschraubungen basierendes Forschungsprogramm brachte zudem die Erkenntnis, auch bei Thermoplasten mit Vorspannkraften verlässlich kalkulieren zu können (vgl. VDI 2230). Parallel entstanden so ein Prognoseprogramm zur Auslegung der Verbindung und die neue Geometrie für die **EJOT DELTA PT®** Schraube. Entstanden ist ein robuster und moderner Verbinder, der selbst im Grenzbereich von Konstruktionen berechenbare Sicherheit gibt.

### Die Vorteile der EJOT DELTA PT® Schraube:

- Hohe Vorspannkraft
- Hohe Zug- und Torsionsfestigkeit
- Gesteigerte Dauerschwingfestigkeit
- Hohe Vibrationsfestigkeit
- DELTA PT® Prognoseprogramm ermöglicht ein vorspannkraftorientiertes Konstruieren in Thermoplasten
- Lange Lebensdauer der Verbindung
- Standard-Werkstoff Vergütungsstahl PT10



Beispielanwendung im Saugrohr



EJOT DELTA PT® für selbstfurchende Verschraubung in Thermoplaste

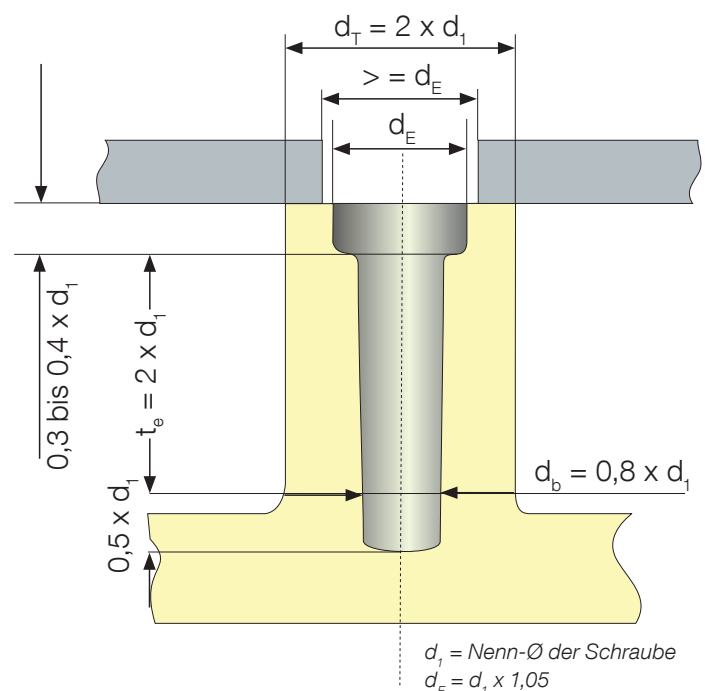
### Tubusgestaltung

Die maximal erreichbare Vorspannkraft ist das Kriterium für die optimale Tubusgestaltung. Der günstigste Lochdurchmesser ergibt sich in der Regel beim Verhältnis:

$$d_b = 0,8 \times d_1 \pm \text{Schraubendurchmessertoleranz}$$

(siehe Toleranzen Prospekt Seite 16)

Bei Materialien mit hohem Füllstoffanteil bzw. hoher Eigenfestigkeit kann der optimale Lochdurchmesser bis zu  $d_b = 0,88 \times d_1$  vergrößert werden.



## Chrom VI freie Oberflächen:

- verzinkt, blau passiviert
- verzinkt, blau passiviert + EJOSEAL (240h Beständigkeit bis Zn-Korrosion)
- verzinkt, Dickschichtpassivierung
- ZnFe oder ZnNi, transparent passiviert (mit oder ohne schwarze Top Coats)
- ZnNi, schwarz passiviert
- Zink-Lamellenüberzüge (in Abhängigkeit vom  $\emptyset$ ) (z. B. Delta Protekt)

# EJOT®

## Schraubenwerkstoffe:

- Vergütungsstahl, vergütet nach DIN EN ISO 10263 T4 mit Werkstoffeigenschaften [PT10] (WN 5461, Teil 2)
- Edelstahl [A2], [A4]
- Aluminium [Alu]

## Abmessungsbereiche der EJOT DELTA PT® Schrauben

	10	12	14	16	18	20	22	25	30	35	40	45	50	60	70	80	100	
$\emptyset d_1$ [mm]	1,0	1,2	1,4	1,6	1,8	2,0	2,2	2,5	3,0	3,5	4,0	4,5	5,0	6,0	7,0	8,0	10,0	
L [mm]																		
3,0																		
3,5																		
4,0																		
4,5																		
5,0																		
6,0																		
7,0					R			(S)										
8,0					R	R	R	S	(S)									
9,0					R	R	R	R, S	S	(S)								
10,0					R	R	R	R, S	S	(S)								
12,0					R	R	R	R, S	R, S	S	(S)	(S)						
14,0					R	R	R	R, S	R, S	R, S	R, S	(S)	(S)					
15,0					R	R	R	R, S	R, S	R, S	R, S	S	(S)					
16,0					R	R	R	R, S	R, S	R, S	R, S	R, S	(S)	(S)				
18,0					R	R	R	R, S	R, S	R, S	R, S	R, S	R, S	(S)				
20,0						R	R	R, S	R, S	R, S	R, S	R, S	R, S	S				
21,0							R	R, S	R, S	R, S	R, S	R, S	R, S	R, S				
22,0							R	R, S	R, S	R, S	R, S	R, S	R, S	R, S				
24,0								R, S	R, S	R, S	R, S	R, S	R, S	R, S				
25,0								R, S	R, S	R, S	R, S	R, S	R, S	R, S				
27,0									R, S	R, S	R, S	R, S	R, S	R, S				
30,0										R, S	R, S	R, S	R, S	R, S				
35,0											R, S	R, S	R, S	R, S				
36,0												R, S	R, S	R, S				
40,0													R, S	R, S				
42,0														R, S				
45,0															R, S			
48,0																R, S		
50,0																	R, S	
60,0																		R, S
70,0																		
80,0																		
100,0																		

Obere Stufenlinie  $\hat{=}$  Minimal-Längen  
(Senkkopfausführungen  $L_{\min} = L + 2 \text{ mm}$ )

Untere Stufenlinie  $\hat{=}$  Maximal-Längen

S Ausführung mit Schneidkante möglich

(S) Ausführung mit Schneidkante möglich (nicht in Verbindung mit WN 5411 und WN 5451)

R Ausführung mit Suchspitze möglich (Längertoleranz nach js 17)

Längen ab 60 mm nur mit Teilgewinde möglich!  
(Teilgewindelänge  $4 \times d_1$ )

**Sondergeometrien auf Anfrage!**

Mehr Infos zu dem Thema: EJOT Hotline, Tel. +49 2751 529-123, E-Mail [hotline@ejot.com](mailto:hotline@ejot.com)

**EJOT. Bringing it together.**